

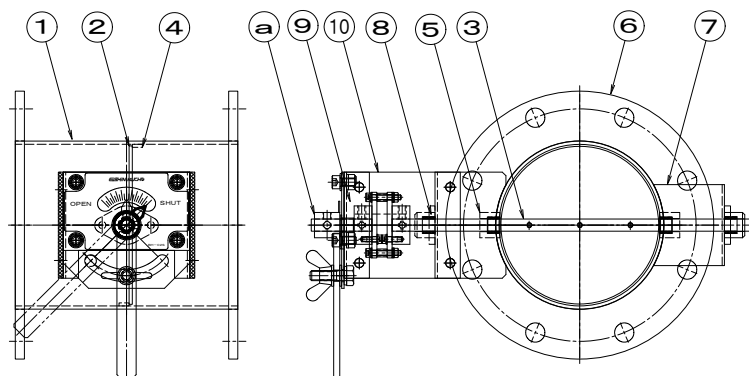
## 製品仕様書

<b>形 式</b> EBPDF-80~150A SHS	バタフライダンパー 耐熱型 [パイプサイズ] 手動操作ハンドル式	<b>材 質</b> SS
---------------------------------	-------------------------------------	------------------

### ダンパー部仕様

No	部品名称	材質	仕 様	No	部品名称	材質	仕 様
1	本体(ケーシング)	SPCC	2. 3t	11			
2	羽根	SPCC	2. 3t	12			
3	軸	SS41B-D	φ 12	13			
4	羽根受け	SPCC	FB9x3t	14			
5	シャフトブッシュ	SS41	B20212CS	15			
6	フランジ	SPHC	6. 0t	16			
7	軸受取付台	SPCC	3. 2t	17			
8	軸受	セラミックス	F20212CS	18			
9	耐熱カップリング	PGX-595	C-801212H	19			
10	耐熱板	PGX-595	Pt=5. 0t	20			

### 外径図



### 駆動部仕様

No	部品名称	形式・仕様	備 考
a	操作ハンドル	BH-020S SS	
b			
c			
d			
e			
f			
g			
h			

●注意

1. 相フランジは付属しません。
2. 静圧 2. 0KPa
3. 耐熱温度 -10℃~400℃